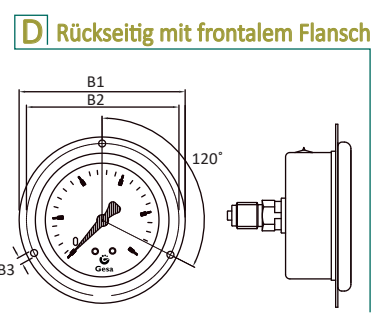
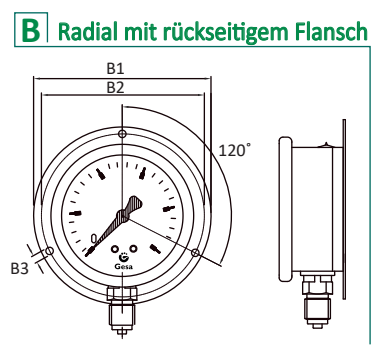
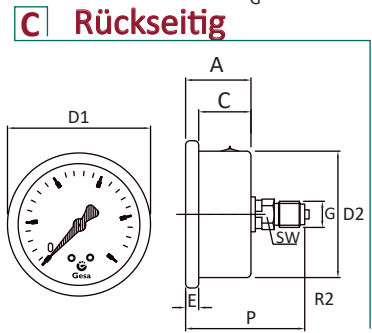
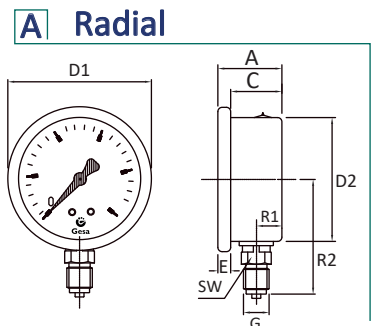


Entwickelt für Systeme, die auf Vibrationen ausgesetzt sind oder für schnelle Druckänderungen. Geeignet für Systeme mit niedriger Viskosität, die Elemente aus Kupferlegierung nicht angreifen, wie Kühlsysteme. Geeignet für aggressive Umgebungen. Nach der Norm EN 837-1 hergestellt.



STANDARDPARAMETER	
Design:	EN 837-1
Schließen des Gehäuses:	Dichtungsring
Aufbau/Befestigung:	Diagramme A, B, C oder D sehen
Anschluss:	Ø63: ¼" BSP; Ø80: ⅜" BSP; Ø100: ½" BSP (UNE-EN 10226-1)
Schutzgrad:	IP65 (EN 60529 / IEC 529)
Genauigkeit:	Klasse 1.6
Druckgrenzen:	<ul style="list-style-type: none"> <li>Gleichmässig: ¼ vom Skalenendwert</li> <li>Oszillierenden: ⅓ vom Skalenendwert</li> <li>Maximum Druck: Voll Skalenendwert (für kurze Zeit)</li> </ul>
Temperaturgrenzen:	<ul style="list-style-type: none"> <li>Umgebung: -20+50°C</li> <li>Flüssigkeit: Messinganschluss: 80°C / Edelstahlanschluss: 100°C</li> </ul>
Bereich:	-1...0...1000 Bar
Skala:	Bar/Psi, Bar oder cmHG
Unterteilung:	Nach der Norm EN 837-1
Antivibrations-Flüssigkeit:	Glycerin 99.8%
Sensorelement:	Bourdonfeder (<60 Bar: "C" Form; >60 Bar: schneckenförmig)
Übertemperaturschutzsystem:	Übersteckring
WERKSTOFFE	
Gehäuse und Ring:	AISI 304 Edelstahl
Bourdonfeder und Bewegungen:	AISI 316 Edelstahl
Schraubanschluss:	AISI 316 Edelstahl
Bildschirm:	Polycarbonat
Zifferblatt:	Weiß lackiertes Aluminium
Anzeiger:	Schwarz lackiertes Aluminium
Schweißen:	P<250 bar: Cu-Sn; P>250 bar: Cu-Ag / TIG Schweißen
Übertemperaturschutz:	Neopren

- Anwendung:**
- Schiffslieferungen
  - Bewässerungssysteme
  - Klimaanlage
  - Hydraulik
  - Nahrungsmittelindustrie
  - Pneumatisch



MASSE (mm)													GEWICHT (g)			
DN	Befestigung	R1	A	C	D1	E	D2	G	R2	SW	P	B1	B2	B3		
Ø63	A/B	10	29	23	68	6	61	¼ BSP	56	14	-	86	80	3,5	188	
Ø63	C/D	-	29	23	68	7	61	¼ BSP	-	14	58	86	80	3,5	184	
Ø80	A/B	10	30	22	88	8	80	⅜ BSP	60	17	-	112	104	5	335	
Ø80	C/D	-	30	22	88	8	80	⅜ BSP	-	17	61	112	104	5	299	
Ø100	A/B	16	37	29	109	8	99	½" BSP	83	21	-	132	124	5	550	
Ø100	C/D	-	37	29	109	8	99	½" BSP	-	21	77	132	124	5	547	

## Wie man bestellt

<b>1. Gehäusedurchmesser</b>			<b>2. Druckbereich (Bar)</b>													
Ø63	Ø80	Ø100	-1+0	-1+1.5	-1+5	-1+12	-1+24	0+1	0+2.5	0+6	0+16	0+40	0+100	0+250	0+400	0+1000
			-1+0.5	-1+3	-1+9	-1+15	0+0.6	0+1.6	0+4	0+10	0+25	0+60	0+160	0+315	0+600	-76+0
<b>3. Druckskala</b>			<b>4. Befestigung</b>				<b>5. Anschluss</b>			<b>6. Anschluss Werkstoff</b>						
Bar	Bar/Psi	cmHg	A	B	C	D	¼" BSP	½" BSP	¾" BSP	AISI 316 Edelstahl						
							¼" BSPT	½" BSPT	¾" BSPT							
							¼" SAE	7/16" SAE								
<b>7. Antivibrations-Flüssigkeit</b>			<b>8. Kalibrierung entsprechend der ENAC-Normen</b>													
Glycerin 99.8%			Druckkalibrierung in 7 Punkte Ohne Zertifikat													
			M0305 - <input type="text"/> <input type="text"/> <input type="text"/> <input type="text"/> <input type="text"/> <input type="text"/> <input type="text"/> <input type="text"/>													



www.termometros.com  
Bestell es online!

+34 94 676 63 64

info@termometros.com